

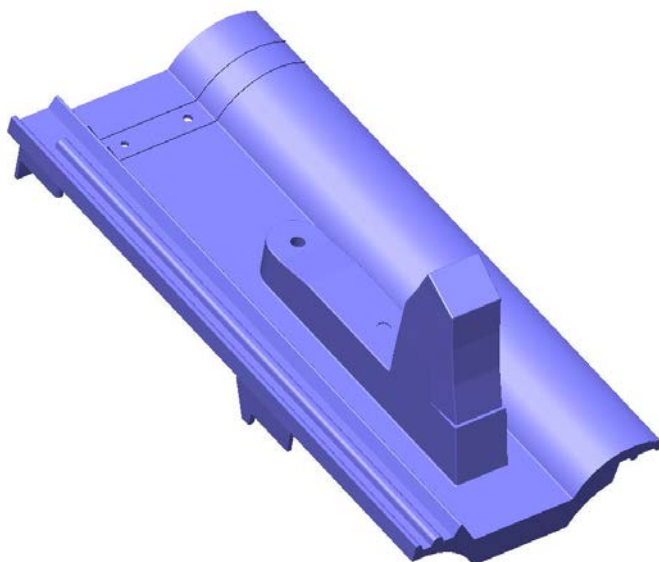
Общество с ограниченной ответственностью «ТД ФЭЗ»

Тел.: (495) 921-18-48
Факс: (495) 221- 80 -10
E-mail: office@tdfez.ru

Почтовый адрес: 141190, РФ,
Московская область,
г. Фрязино, Заводской
проезд д.3, офис 25



**Снегозадерживающая черепица Франкфурт; Харцер
Чертёж: ТД ФЭЗ 935**



Материал:

Алюминий АК12 (АЛ2) ГОСТ 1583-93

Изготавливается:

Методом литья под давлением в металлическую форму ГОСТ19933-74 -
ГОСТ19946-74

Покрытие:

1. Хроматирование ГОСТ 9.402-2004
2. Порошковое полимерное 96 мкм. ГОСТ 9.410-88 ЕСЗКС
(фирмы «Eco powder» Италия)

Упаковка:

Картонная коробка.

Количество в упаковке шт.	10
Размер коробки Д x Ш x В мм.	800 x 420 x230
Объем коробки м ³	0,077
Вес 1 изделия кг.	1,15
Вес упаковки нетто / брутто кг.	11,5 / 12,2

Комплектация:

Наименование	Размер	Особенности	кол-во на одно изделие, шт.
Саморез по дереву желтопассированный	4x65	потайная головка, шлиц Pozі.	1

Рекомендации:

Шаг установки на кровлю: 500 - 700мм (в зависимости от модели снегозадерживающей решетки).